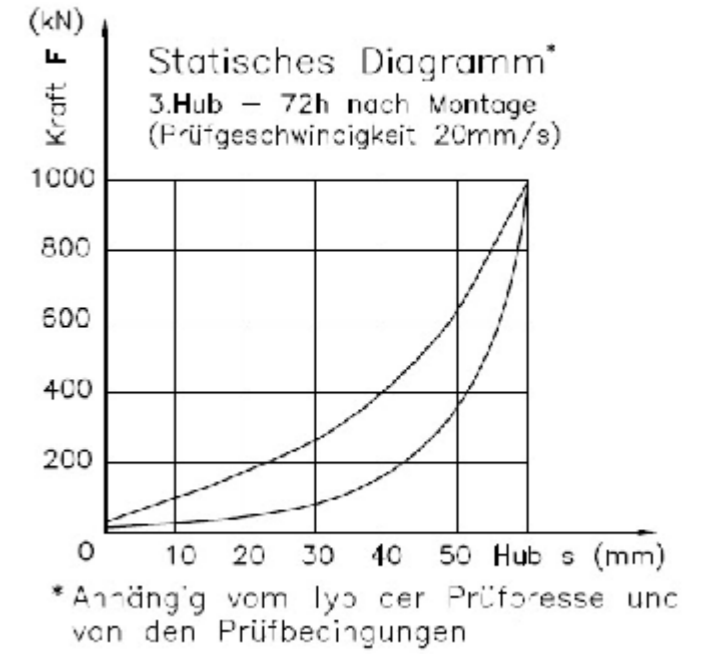
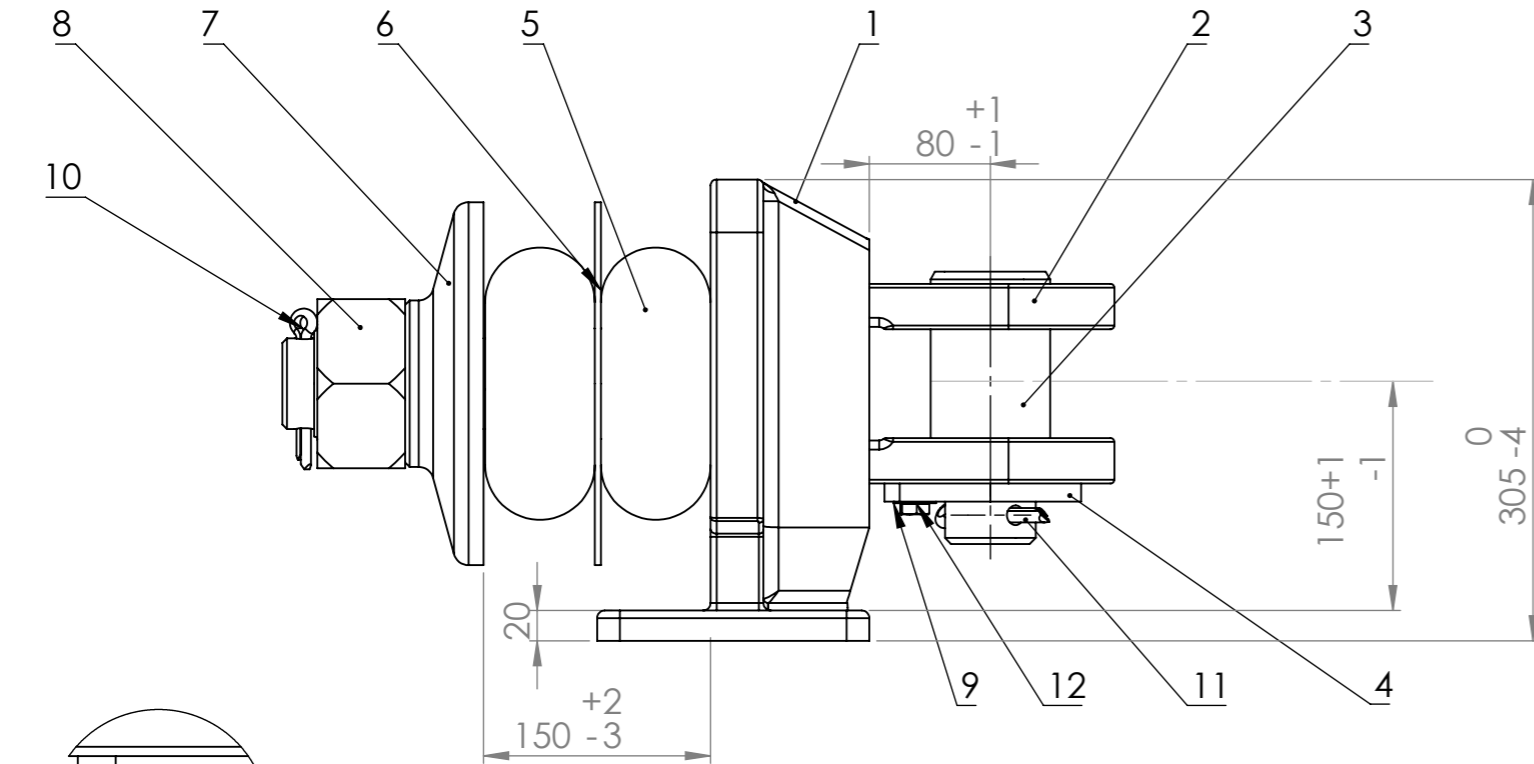


Dinamik Diyagram



Statik Diyagram



DETAY E
ÖLÇEK 1 : 2

Adet/ QTY	Parçanın Adı/Part name	Mont. No/Item	Resim/ Drawing No	Malzeme/ Material	Ölçü/Size
2	Civata	12		ISO 8676	M12*30
1	Kupilya	11		DIN 94	10*100
1	Kupilya	10		DIN 94	10*80
1	Kilitleme Plakası	9	GY.CP.20K.11.00		M60*6
1	Somun	8	GY.CP.20K.10.00		
1	Elastomer dayama parçası	7	GY.CP.20K.09.00		
1	Elastomer ara flanşı	6	GY.CP.20K.08.00		
2	Elastomer	5		DUREL/ DZ 20	
1	Perno Tutucu	4	GY.CP.20K.05.00		
1	Perno	3	GY.CP.20K.04.00		
1	Cer Çubuğu	2	GY.CP.20K.02.00		
1	Taşıyıcı Gövde	1	GY.CP.20K.01.00		
	Birim Ağ.(kg)	85	+-%5		
	Weight.(kg)				
	Genel Tol.	Ölçek / Scale	1/5		
05	09.04.2018	onay/ Approved	Tarih/ Date	09.04.2018	
04	31.03.2016	imzalı/ Production	Name	Signature	
03	11.06.2013	Çizen/Drawn	N.Yıldırım		
02	06.06.2013	Kontrol/ checked	İnsan Çakır		
01	02.06.2013		Suat SAYIM		
Rev. No	Rev. Date		Salih Yiğit		

GÖKYAPI

Gök Yapı San. ve Tic. Ltd Şti.

Elastomerli Cer Paketi
20 KJ

GY.CP.20K.00.00